



回転機械の芯出しと 振動管理

回転機械設備を保有する工場の
設備保全業務に携わる皆様へ

日程：平成30年 (2018年) **3月7日 (水) 10時～16時**

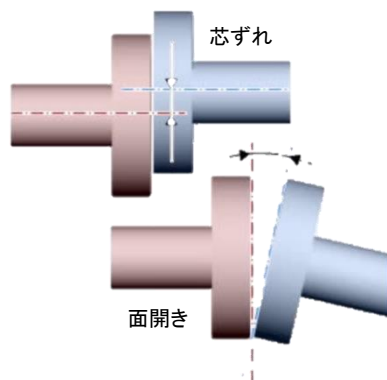
会場：**名古屋市工業研究所 第2会議室(4F)**

名古屋市熱田区六番3-4-41(地下鉄名港線・六番町駅より徒歩1分)

**回転機械の芯出しや振動管理の重要性を徹底解説！
最新技術の具体的手法も実演付きでわかりやすくご紹介いたします。**

回転機械の設備維持管理に必要な「徹底した振動管理」と「芯出し(アライメント)業務の改善」により、突発故障を防止し、省電力化(省エネルギー)を促進し、生産機会損失の低減を図ると共に、保全コストの削減へと導く講座です。

本講座が、貴社プラントの「安心」「安全」「省エネルギー」達成の一助となれば幸いです。



回転機械保全業務の悩みを解決しましょう！

突発故障を防止したい

作業時間を短縮したい

省電力化を図りたい

保全費を削減したい

精度を向上させたい

技能を伝承したい

主なカリキュラム

◆座学

- ・回転機械の芯出し作業の重要性
- ・芯出し精度改善による消費電力の低減
- ・芯出し作業の方法
- ・回転機械の効率的なメンテナンスのための振動管理
- ・最新の芯出し技術
- ・振動管理の方法
- ・導入事例と効果

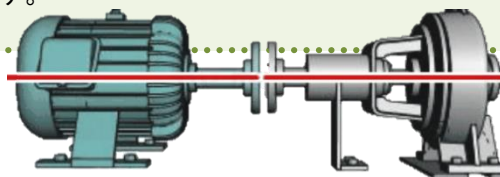
◆ショールームでのデモンストレーション

- ・レーザー芯出しの実演
- ・振動計による異常検出の実演

芯出し(アライメント)作業について

「芯出し(アライメント)作業」とは、回転機械設備が長期間の運転に耐えるように、現状の芯出し状態を測定評価し、必要な修正を加え、設備の運転の信頼性を高めることによって、プラントの安定運転に寄与するための重要な作業です。

「芯出し」には5～6年の経験、熟練が必要と言われており、「正確に芯出しを測定する技術と技能」「測定結果を評価できる知識と経験」「素早く修正すべき機械の位置関係を把握する能力」「実用な修正量の計算と修正方向を明確に指示する能力」などが、作業者に求められます。



◆問合せ先

一般財団法人 **省エネルギーセンター**

東海支部 担当:相模 ・E-mail: sagami@eccj.or.jp ・TEL: 052-232-2216

平成30年3月7日(水)開催『回転機械の芯出しと振動管理』受講申込書

一般財団法人 省エネルギーセンター 東海支部 行

申込日 平成 年 月 日

◆貴社名・住所・申込責任者名等をご記入下さい。

貴社名・事業所名	<input type="checkbox"/> 賛助会員 (No.)	<input type="checkbox"/> 一般	申込受付印
貴社ご住所(〒)	お支払い予定日 平成 年 月 日		
申込責任者名(所属部署名・役職・請求書・受講票送付先)	電話		
	E-mail		
通信欄			

◆受講者のお名前・所属・連絡先をご記入下さい。

受付番号	フリガナ	所属部署	年齢
	受講者氏名	電話	E-mail
受付番号	フリガナ	所属部署	年齢
	受講者氏名	電話	E-mail

申込み締切日:3月2日(金)

受講料合計金額

円(税込)

◆受講料

賛助会員価格 12,960円(税込)

一般価格 16,200円(税込)

◆受講料のお支払いについて

お申し込みが確認出来次第、受講票・受講案内・会場地図・ご請求書等をお送りします。
ご請求書が届き次第、指定の口座にお振込み下さい。(振り込み手数料はご負担下さい)
お支払い期日は原則として開催日の前日までです。

◆キャンセルについて

キャンセルは実施(前日起算)7日前までです。それ以降のキャンセルについては、理由の如何を問わず受講料はご請求させていただきます。
また、受講料入金後のキャンセルも実施(前日起算)7日前までです。それ以降のキャンセルによる返金はできません。
(代理の方の出席をご検討ください。又はテキストの発送をもって受講とさせていただきます)

◆定員:30名様 (同業他社の方はご遠慮ください)

8名様に達しない場合、開催をやむなく中止する場合があります。中止の場合は1週間前までに申込責任者様にご連絡申し上げます。

◆貴社の設備・回転機械の保全業務において、改善対策や問題点、あるいは疑問点・質問事項等があればご記入ください。